



UNIVERSITÄTS-
BIBLIOTHEK
PADERBORN

Universitätsbibliothek Paderborn

Lehrbuch des Hochbaues

Grundbau, Steinkonstruktionen, Holzkonstruktionen, Eisenkonstruktionen ,
Eisenbetonkonstruktionen

Esselborn, Karl

Leipzig, 1908

b) Pultdach mit liegendem Stuhl

[urn:nbn:de:hbz:466:1-50294](https://nbn-resolving.org/urn:nbn:de:hbz:466:1-50294)

Wand, die ihrerseits mit dem Binder verankert werden muß. Auch ein Pultdach kann einen unausgebauten oder ausgebauten Stuhl haben; ebenso ist die Gesimsbildung die bereits bekannte.

Abb. 315 u. 316. Pultdach mit liegendem Stuhl.

Abb. 315.
Detail bei B.

Abb. 316. Querschnitt.
M. 1 : 150.

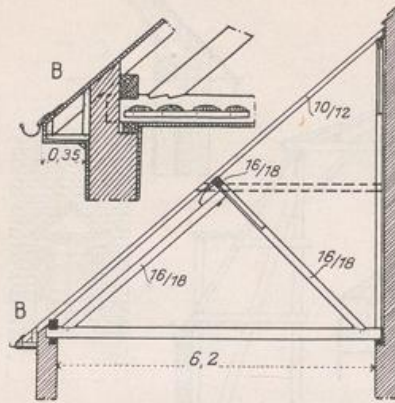


Abb. 317 u. 318. Pultdach mit Kniestock.

Abb. 317. Querschnitt. M. 1 : 150.

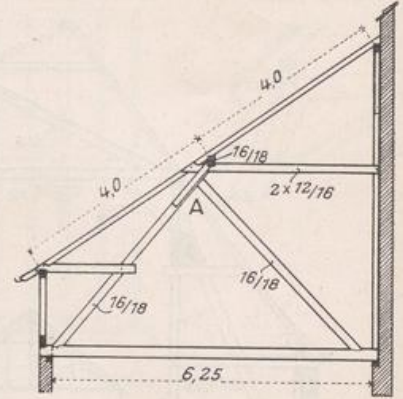
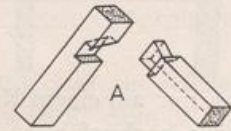


Abb. 318. Detail bei A.

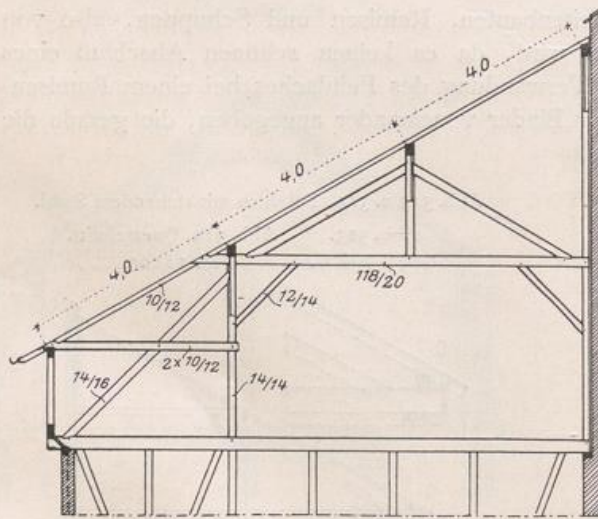


b) **Pultdach mit liegendem Stuhl.** Ein Pultdach mit liegendem Stuhl zeigen die Abb. 316 u. 317.

c) **Pultdach mit Kniestock.** Abb. 317 zeigt ein Pultdach mit Kniestock, der mittels Zangen an die Strebe hereingehängt ist. Die Verbindung der beiden Streben miteinander ist in Abb. 318 dargestellt.

d) **Pultdach mit größerer Spannweite.** Einen Binder über großer Spannweite, wobei der Binderbalken aber seiner ganzen Länge nach auf einer Zwischenwand aufliegt und die Unterstützung der einen

Abb. 319. Pultdach mit größerer Spannweite. M. 1 : 150.



Mittelpfette durch einen stehenden Stuhl gestattet, ist in Abb. 319 vorgeführt. Die zweite Mittelpfette wird durch ein Hängewerk gestützt, das auch durch einen Pfosten ersetzt werden könnte, wenn dieser auf die Zwischenwand zu stehen käme. Da aber der Dachraum zur Benutzung freibleiben sollte, so mußte der Pfosten durch das Hängewerk ersetzt werden. Für genügenden Längs- wie Querverband muß bei den Pultdächern natürlich ebenfalls gesorgt werden; besonders ist das Augenmerk auf den Querverband zu richten, da sich dieser nicht immer ohne weiteres gut gestalten läßt.

e) **Pultdächer mit Hängewerken.** Wird die freitragende Länge der Deckenbalken zu groß und ist keine Unterstützung durch eine Zwischenwand oder einen Unterzug möglich, so muß die Balkenlage wie in den Abb. 320 u. 322 durch ein einfaches bzw. doppeltes Hängewerk aufgehängt werden, das auch zu gleicher Zeit die Mittelpfetten trägt.