



UNIVERSITÄTS-  
BIBLIOTHEK  
PADERBORN

## **Vorlegeblätter für den Unterricht im Linear- und Projektionszeichnen**

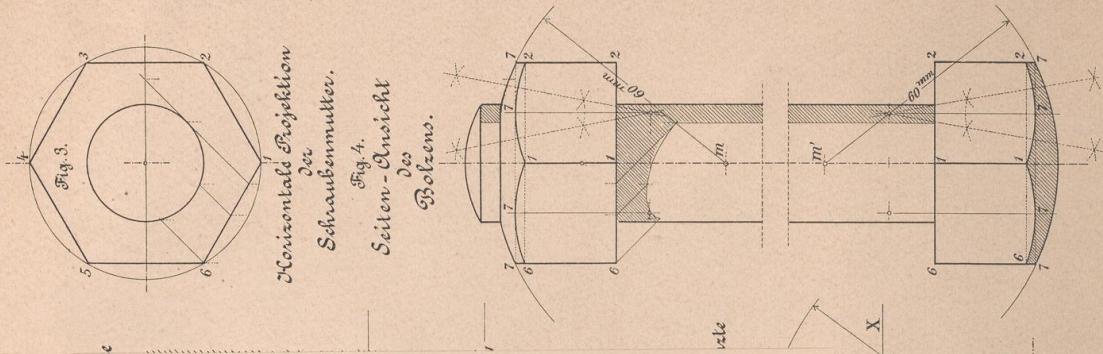
**Vonderlinn, Jakob**

**Stuttgart, 1892**

Tafel 12. Darstellung eines Schraubenbolzens.

---

[urn:nbn:de:hbz:466:1-72572](https://nbn-resolving.org/urn:nbn:de:hbz:466:1-72572)



Tafel 12.

Darstellung eines Schraubenbolzens.

Grund- und Aufriss des Schraubenbolzens.

Figur 1 und 2 zeigen den Grund- und Aufriss eines Schraubenbolzens mit der Mutter, aber mit Hinweglassung des Schraubengewindes.

Die Schraubenmutter ist teils durch ein sechsseitiges Prisma, teils durch eine Kugeloberfläche begrenzt. Die zur Verzeichnung der Figur erforderlichen Masse sind eingeschrieben und ist auch die Konstruktion der auftretenden Kreislinien angedeutet. Es sei hier nur bemerkt, dass die Schnittlinien der für die Aufriss ebene nicht parallelen Prismenebenen mit der Kugel Kreisbögen sind, die sich im Aufriss als Ellipsenbögen projizieren. Wegen der sehr geringen Abweichung von der Kreisform sind die Ellipsenbögen durch Kreisbögen ersetzt.

Figur 3 und 4 zeigen eine Seitenansicht und einen Grundriss des Bolzens. Die Höhenlagen der entsprechenden Punkte in den Figuren 1 und 4 sind die gleichen.

Dimetrische Projektion des Bolzens.

Figur 5. Den Achsen  $X, Y$  und  $Z$  in den Figuren 1 und 2 entsprechen die Achsen  $X, Y$  und  $Z$  in Figur 5.

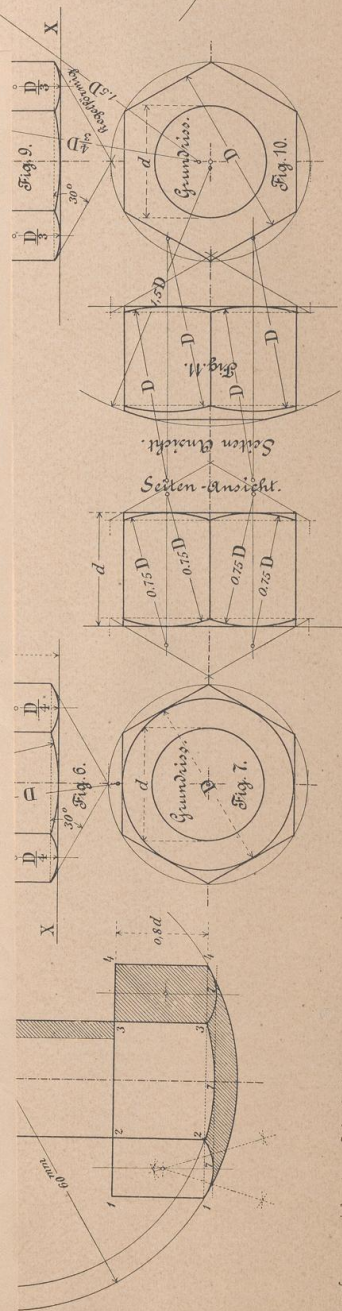
Alle Längen parallel zu  $X$  und  $Z$  sind unverkürzt nach Figur 5 parallel zu  $X_0$  und  $Z_0$  abzutragen, während sich alle Längen parallel zu  $Y$  in der Figur 5 um die Hälfte verkürzen.

Figur 6 bis 11 zeigen andere Formen der Schraubenmutter und Konstruktionen hierfür.

Figur 12 und 13. Hier ist endlich ein Schraubengewinde in grösserem Massstabe, und zwar eines für eine scharfgängige und eines für eine flachgängige Schraube gezeichnet.

Aus den beigefügten Formeln ist der Zusammenhang zwischen den bezeichneten Grössen zu ersehen.

In den Figuren 1, 4 und 5 ist der Schlagschatten auf den Bolzen angedeutet unter Voraussetzung einer Beleuchtung durch parallele Lichtstrahlen in der üblichen Richtung.



1842

## Verzeichnis der Handschriften

Handschriften der Bibliothek

Die Handschriften der Bibliothek sind in drei Klassen eingeteilt: 1. Handschriften in deutscher Sprache, 2. Handschriften in lateinischer Sprache, 3. Handschriften in griechischer Sprache. Die Handschriften sind nach ihrer Entstehungszeit geordnet.

### Handschriften in deutscher Sprache

1. Handschriften in deutscher Sprache, 2. Handschriften in lateinischer Sprache, 3. Handschriften in griechischer Sprache. Die Handschriften sind nach ihrer Entstehungszeit geordnet.



