



UNIVERSITÄTS-
BIBLIOTHEK
PADERBORN

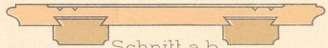
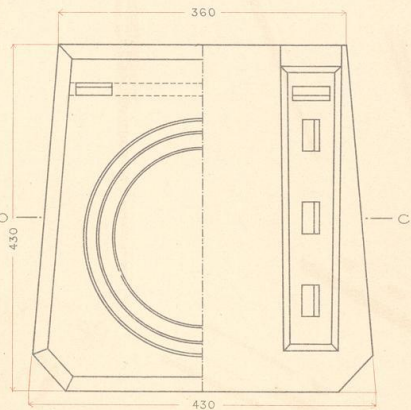
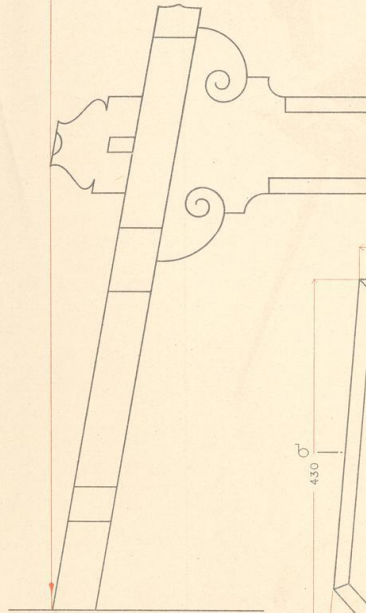
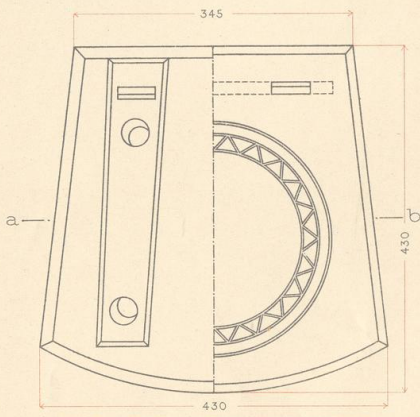
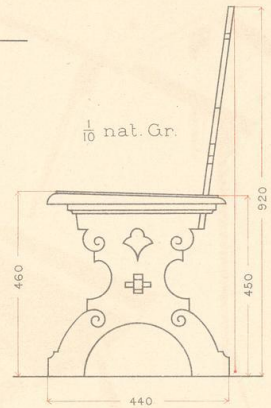
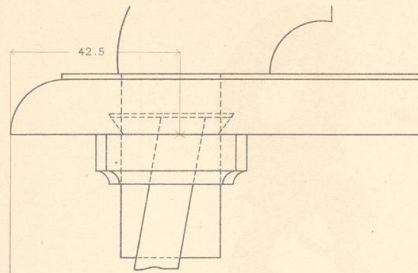
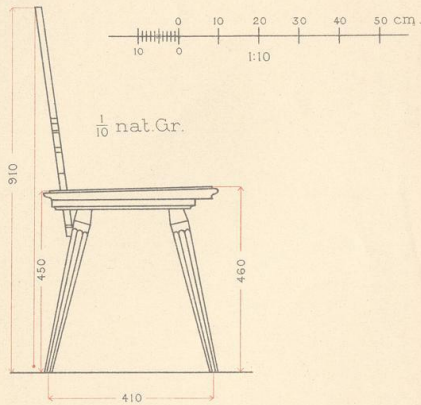
**Vorlagen für den gewerblichen Fachunterricht an
technischen Lehranstalten insbesondere an
Gewerbeschulen**

Kircher, Philipp

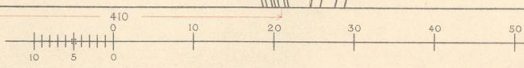
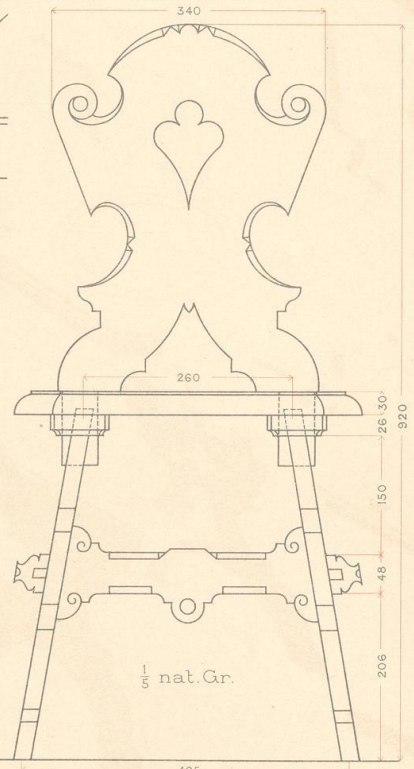
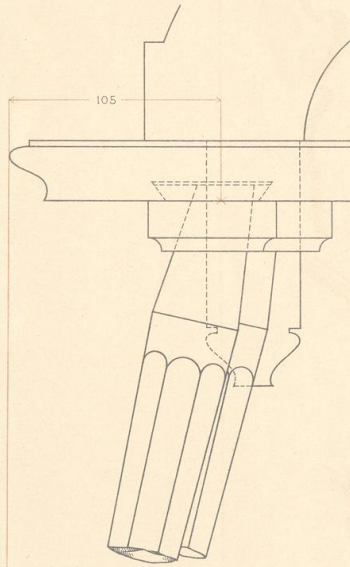
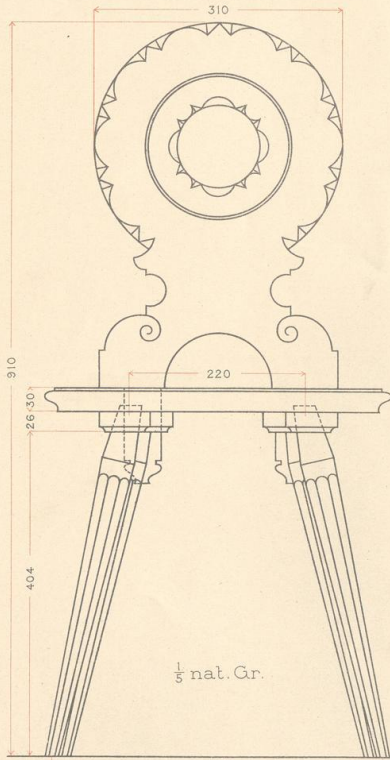
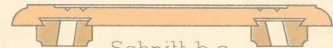
Karlsruhe, [1886 - 1889]

3. Stühle für einfache Möblierung.

[urn:nbn:de:hbz:466:1-97992](https://nbn-resolving.org/urn:nbn:de:hbz:466:1-97992)

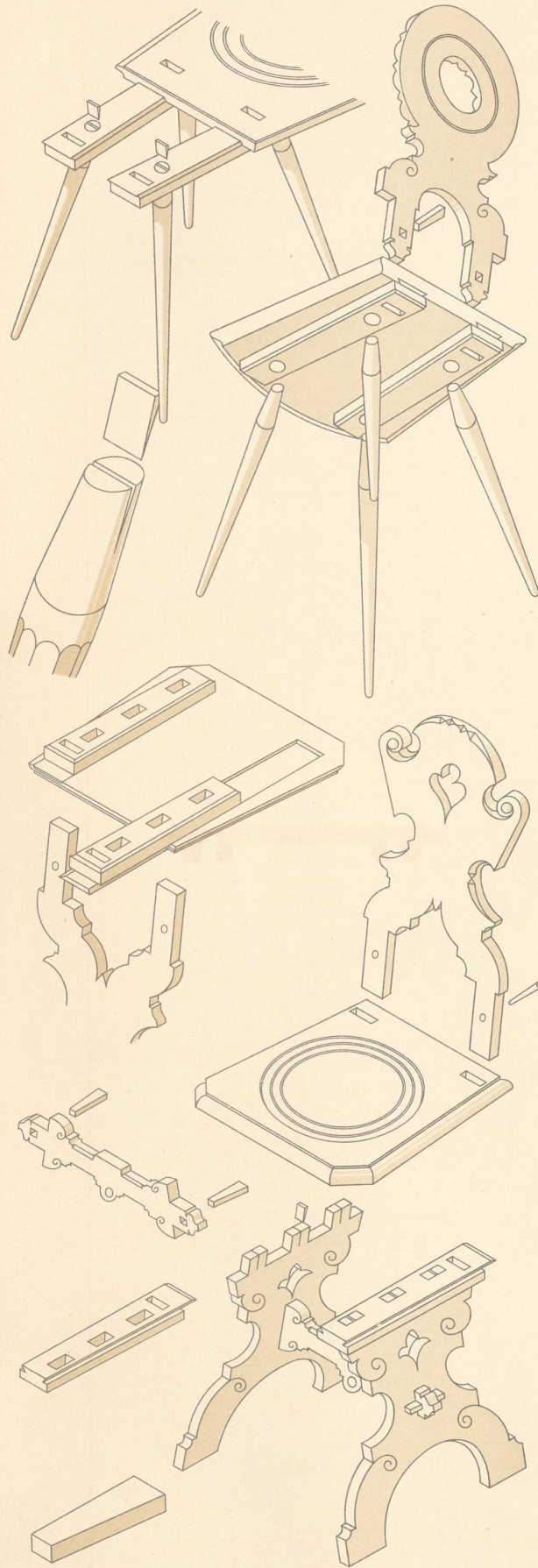


Details 1/2 nat. Gr.



Wohnort und Datum.

Namen.





06
WTG
1199

EK938
K D/XV

